



Front/Korpus	Modell-Nr.
alpinweiß	A9R80



alpinweiß



Griffe alufarben



Lieferant: Rauch Möbelwerke GmbH

Qualitätsmerkmale

rauch ORANGE - ZERLEGT

rauch
ORANGE



Materialinformation



Dekor-Druck

Die Möbelteile mit Dekor-Druck haben eine gleichmäßig schöne, strapazierfähige Oberfläche.



Belastbarkeit

Die Belastungsgrenzen für alle Möbel- und Zubehörteile finden Sie in der „Belastungstabelle“ unter:

www.rauchmoebel.de/unternehmen/qualitaet-amp-umwelt.html



WOODMAX Spanplatten

Die wohngesunde Frischholz-Spanplatte speziell für die Verwendung in Wohnräumen. Für unsere Woodmax-Spanplatte verwenden wir nur unbelastete Schwach- und Bruchhölzer aus nachhaltigem Forstbetrieb regionaler Wälder.

Unser Rohstoff aus der Natur

Für seinen Plattenwerkstoff erhielt Rauch verschiedene Auszeichnungen. Strenge Prüfungen von neutralen Instituten bestätigen kontinuierlich die Unbedenklichkeit von Material und Verfahren.

Ausgezeichnet und zertifiziert

made in GERMANY
Nachhaltig gefertigt



Der wohngesunde
Frischholz-Werkstoff



zeitlose
Optik

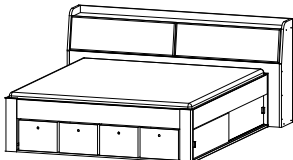
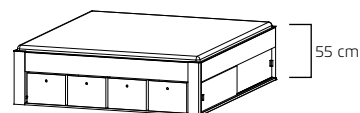
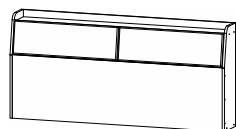
attraktive
Frontgestal-
tungen


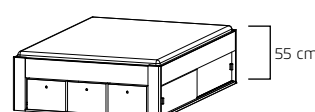
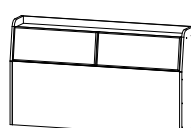
langlebige
Produkt-
qualität





ausgezeich-
nete Möbel-
beschläge

umfang-
reiches
Zubehör

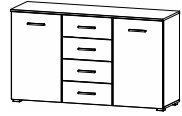
Front/Korpus	Modell-Nr.
alpinweiß	A9R80

BETTEN				
HINWEIS! Das Bett kann sowohl längs als auch quer an das Stauraum-Element angestellt werden.				
	Bettanlage	Bettanlage	Kopfteil-Stauraum mit Klappe mit Kopfteil-Polster	
	180/200 ↔211 cm †97 cm ↗239 cm BG 80	180/200 ↔185 cm †55 cm ↗207 cm BG 80	↔211 cm †97 cm ↗32 cm	HINWEIS! Wird das Bett Art.-Nr. 0A62 an das Stauraum-Element Art.-Nr. 8832 angestellt, darf die Gesamthöhe von Matratze und Lattenrost zusammen max. 25 cm nicht überschreiten. Die Klappen vom Stauraum-Element lassen sich sonst nicht öffnen.v
	Artikel	Preis	OA63	
		OA62		
		8832		

BETTEN			
HINWEIS! Wird das Bett Art.-Nr. 0A68 an das Stauraum-Element Art.-Nr. 8833 angestellt, darf die Gesamthöhe von Matratze und Lattenrost zusammen max. 25 cm nicht überschreiten. Die Klappen vom Stauraum-Element lassen sich sonst nicht öffnen.			
	Bett	Bettanlage	Kopfteil-Stauraum mit Klappe mit Kopfteil-Polster
	Polster-Kopfteil, mit Stauraum	Polster-Kopfteil	↔169 cm †97 cm ↗32 cm
	140/200 ↔169 cm †97 cm ↗239 cm BG 40	140/200 ↔145 cm †55 cm ↗207 cm BG 40	↔169 cm †97 cm ↗32 cm
Artikel	Preis	OA08	OA68
		8833	

BEIMÖBEL			
			
Kommode	Kommode	Kommode	Kommode
4 Schubkästen	2-türig	5 Schubkästen	1-türig, Anschlag rechts, 4 Schubkästen
↔47 cm †81 cm ↗42 cm	↔93 cm †81 cm ↗42 cm	↔93 cm †81 cm ↗42 cm	↔93 cm †81 cm ↗42 cm
Artikel	Preis	637F	639F
		639C	66T4

Front/Korpus	Modell-Nr.
alpinweiß	A9R80

BEIMÖBEL				
Artikel	Preis	 Kommode 2-türig, 4 Schubkästen ↔140 cm ↑81 cm ↗42 cm		
		674B		

Artikel				

Artikel				