



Korpus/Front	Korpus-Innenfarbe	Modell-Nummer	
		Absetzungen Dekor-Druck Eiche Sanremo dunkel	Absetzungen Dekor-Druck Eiche Sanremo hell
Weiß matt	Grau Struktur	Z3068	Z3125
Schwarz matt	Grau Struktur	Z3069	Z3126
Fango matt	Grau Struktur	Z3070	Z3127



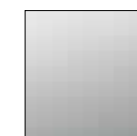
Weiß matt



Schwarz matt



Fango matt



Graispiegel



Dekor-Druck Eiche Sanremo dunkel



Dekor-Druck Eiche Sanremo hell

Passende Extras rauch BLACK ZUBEHÖR 1.0 finden Sie nach den Schränken.

Informationen zu Sonderanfertigungen finden Sie nach den Schränken.

Lieferant: Möbelwerke Mastershausen GmbH

Qualitätsmerkmale

rauch BLACK

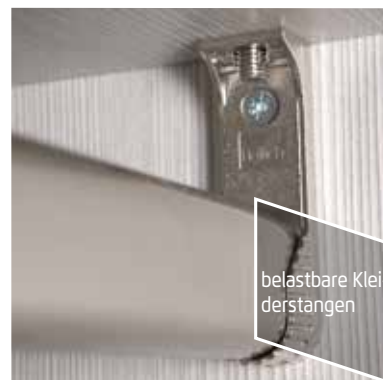
rauch
BLACK



* Ausnahme Modell Ocean



* Ausnahme Modell Anja Plus



anspruch-
volles Design

hervorragen-
de Verarbeit-
ung

edle Front-
optiken

erstklassige
Möbelbe-
schläge

individuelles
Zubehör

Maßanfert-
igungen

Qualität mit Brief und Siegel

Qualitäten im Detail

Kleiderschrank

Korpus u. Passepartout	außen und innen pflegeleichte Dekor-Druck Oberfläche
Front	Dekor-Druck/Grauspiegel
Beleuchtung	LED-Beleuchtung (mit Trafo und Fußschalter)

Bett

Kopfteil	Dekor-Druck Oberfläche/Lederoptik
Bettrahmen	Dekor-Druck Oberfläche
Matratzenhöhe	4-fach einstellbar
Beleuchtung	LED-Beleuchtung

Nachtkommoden und Beimöbel

Korpus	außen und innen pflegeleichte Dekor-Druck Oberfläche
Front	Dekor-Druck Oberfläche
Schubkästen	mit kugelgelagerten, leisen Laufschienen, Vollauszug, Selbsteinzug und Dämpfung
Beleuchtung	LED-Beleuchtung

Wunschmaß-Programm:

Auf Wunsch erhalten Sie maßgefertigte Lösungen. Sonder- und Einzelanfertigungen sind für fast jede Raumsituation möglich.

Materialinformation



Dekor-Druck

Die Möbelteile mit Dekor-Druck haben eine gleichmäßig schöne, strapazierfähige Oberfläche. Die Flächen sind mit einer sehr hochwertigen, pflegeleichten Möbeldekorfolie beschichtet.



Belastbarkeit

Die Belastungsgrenzen für alle Möbel- und Zubehörteile finden Sie in der Belastungstabelle unter:

www.rauchmoebel.de/unternehmen/qualitaet-amp-umwelt.html



WOODMAX Spanplatten

Die wohngesunde Frischholz-Spanplatte speziell für die Verwendung in Wohnräumen. Für unsere Woodmax-Spanplatte verwenden wir nur unbelastete Schwach- und Bruchhölzer aus nachhaltigem Forstbetrieb regionaler Wälder.

Unser Rohstoff aus der Natur

Für seinen Plattenwerkstoff erhielt Rauch verschiedene Auszeichnungen. Strenge Prüfungen von neutralen Instituten bestätigen kontinuierlich die Unbedenklichkeit von Material und Verfahren.



Ausstattungsmerkmale Schrankkorpus

Optimale Schrank-Maße

Ein Maximum an nutzbarem Stauraum erzielen Sie durch:

50er Rasterbreite	150 - 400 cm
Höhe	223 cm
Nutztiefe	57 cm

Funktionelle und zeitlose Innengestaltung

Mehr Stil und Eleganz im Auftritt und den inneren Werten:

Innendekore	jeweils abgestimmt auf die Korpusfarbe
elegante Sockelhöhe	32 mm sichtbar
robuste Fachböden	22 mm stark, mit Doppelfasen und verschraubten Winkelbodenträgern
dezenete Rasterbohrungen.	ø 3 mm
Scharniere.....	mit Dämpfung, 4 Stück pro Drehtür

Schutz vor Staub

Dichtprofile an Sockel- und Oberboden sowie Staubbürsten an den Türen schützen vor eindringendem Staub.

Extras für Schränke siehe rauch BLACK ZUBEHÖR 1.0.

Ausgezeichnet und zertifiziert



Das Goldene M

Am Goldenen M erkennen Sie Möbel, die auf Qualität, auf Sicherheit und auf gesundes Wohnen geprüft werden. Somit können Sie sicher sein, dass Sie Qualitätsmöbel mit zuverlässig guten Gebrauchseigenschaften erwerben.



Made in Germany

Hochwertige Materialien, der Einsatz modernster Technologien und handwerkliche Perfektion – seit mehr als 110 Jahren steht der Name Rauch für zuverlässige und langlebige Qualitätsmöbel Made in Germany.



5 Jahre Garantie

Unsere Möbel garantieren erstklassige Verarbeitung bis ins Detail. Vom Werkstoff Holz bis zum Beschlag unterliegt das Material einer kritischen Prüfung. Jede Verarbeitungsstufe wird überwacht und kontrolliert.



Bündnis für Qualität

Ein Bündnis für hohe Produktqualität, für Erleichterung bei Logistik und für hohe Montagestandards.



Nachhaltigkeit

Rauch wurde als Deutschlands nachhaltigstes Unternehmen mittlerer Größe 2014 ausgezeichnet, weil wir konsequent unser Ziel verfolgen, ökologisch und sozial nachhaltige Möbel zu erschwinglichen Preisen anzubieten.



Der Blaue Engel

Aufgrund der umweltschonenden Herstellung, des sparsamen Umgangs mit natürlichen Ressourcen und des Einsatzes von Holzwerkstoffen aus nachhaltiger Forstwirtschaft wurden Möbel unserer Marke STEFFEN mit dem Umweltzeichen Der Blaue Engel ausgezeichnet.

VADORA

rauch BLACK

Korpus/Front	Modell-Nr.		PG	Korpus-Innenfarbe	Zubehör
	Absetzungen Eiche Sanremo dunkel*	Absetzungen Eiche Sanremo hell*			
Weiß matt	Z3068	Z3125	1	Grau Struktur	Z3011
Schwarz matt	Z3069	Z3126	1	Grau Struktur	Z3011
Fango matt	Z3070	Z3127	1	Grau Struktur	Z3011

* Dekor-Druck

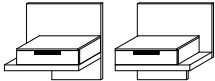
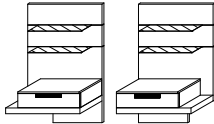
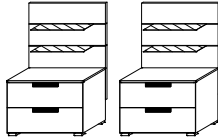
BETTEN		Höhenverstellbare Rahmenhalterung, Bettseiten 44 cm hoch			
<p>Kopfteil mit Polsterauf- lage in Lederoptik, ohne Sitzbank am Fußteil</p> <p>Lederoptik entspr. Korpus- farbe basalt (schwarz), weiß oder fango</p> <p>B 160/180 cm</p>					
	Bett	Bett	Bett	Bett	
	Polster-Kopfteil	160x210 ↔167 cm †94 cm ↗218 cm BG 33	160x220 ↔167 cm †94 cm ↗228 cm BG 34	Polster-Kopfteil	180x200 ↔187 cm †94 cm ↗218 cm BG 37
	160x200 ↔167 cm †94 cm ↗208 cm BG 32			180x200 ↔187 cm †94 cm ↗208 cm BG 37	180x220 ↔187 cm †94 cm ↗228 cm BG 39
Artikel	PG	Preis	5044	5044	5044


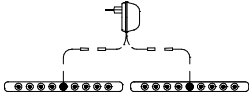
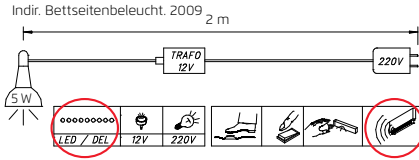
BETTEN		Höhenverstellbare Rahmenhalterung, Bettseiten 44 cm hoch			
<p>Kopfteil mit Polsterauf- lage in Lederoptik, ohne Sitzbank am Fußteil</p> <p>Lederoptik entspr. Korpus- farbe basalt (schwarz), weiß oder fango</p> <p>B 200 cm</p>					
	Bett	Bett			
	Polster-Kopfteil	200x210 ↔207 cm †94 cm ↗218 cm BG 43	200x220 ↔207 cm †94 cm ↗228 cm BG 44		
	200x200 ↔207 cm †94 cm ↗208 cm BG 42				
Artikel	PG	Preis	5044	5044	


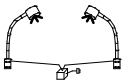
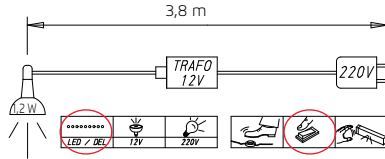
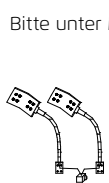
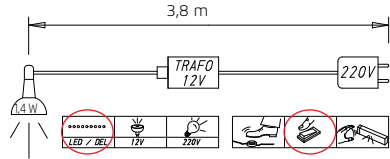
BETTEN		Höhenverstellbare Rahmenhalterung, Bettseiten 44 cm hoch			
<p>Kopfteil mit Polsterauf- lage in Lederoptik, mit Sitzbank in Lederoptik am Fußteil</p> <p>Lederoptik entspr. Korpus- farbe basalt (schwarz), weiß oder fango</p> <p>B 160 - 200 cm</p>					
	Bett	Bett			
	160x200 ↔167 cm †94 cm ↗228 cm BG 32	Polster-Kopfteil, mit integrierter Bettbank	200x200 ↔207 cm †94 cm ↗228 cm BG 42		
	180x200 ↔187 cm †94 cm ↗228 cm BG 37				
Artikel	PG	Preis	5081	5081	

Korpus/Front	Modell-Nr.		PG	Korpus-Innenfarbe	Zubehör
	Absetzungen Eiche Sanremo dunkel*	Absetzungen Eiche Sanremo hell*			
Weiß matt	Z3068	Z3125	1	Grau Struktur	Z3011
Schwarz matt	Z3069	Z3126	1	Grau Struktur	Z3011
Fango matt	Z3070	Z3127	1	Grau Struktur	Z3011

* Dekor-Druck

BETTPANEELE		Rückwand u. Holzablage in Absetzungsfarbe; Nako in Korpusfarbe; Maßangaben = Einzelmaße			
Seitliche Bettpaneele inkl. Nachtkommoden Jeweils 2er-Set links u. rechts					
	Nachttischpaar hängend mit Paneel	Nachttischpaar hängend mit Paneel	Nachttisch-Paar		
	1 Schubkasten, mit Ablage ↔61 cm †60 cm ↗44 cm	1 Schubkasten, mit 2 Ablagen ↔61 cm †94 cm ↗44 cm	2 Schubkästen, mit 2 Ablagen ↔61 cm †94 cm ↗44 cm		
Artikel	PG	Preis	0595	0596	0597

ZUBEHÖR				
Bitte unter Mod.-Nr. Z3011 bestellen. 				
	LED-Leuchte 2er Set indirekte Bettseitenbeleuchtung mit Bewegungsmelder ↔2 cm †3 cm ↗28 cm	Diese Leuchte enthält eingebaute LED-Lampen der Energieklassen A++ - A*. Die Lampen können in der Leuchte nicht ausgetauscht werden. *) Auf einer Skala von A++ (höchste Effizienz) bis E (geringste Effizienz)		
	Artikel	PG	Preis	2009

ZUBEHÖR		Bettleuchteleuchten			
Bitte unter Mod.-Nr. Z3011 bestellen. 					
	LED-Leuchte 2er Set Turn ↔10 cm †10 cm ↗50 cm	Diese Leuchte enthält eingebaute LED-Lampen der Energieklassen A++ - A*. Die Lampen können in der Leuchte nicht ausgetauscht werden. *) Auf einer Skala von A++ (höchste Effizienz) bis E (geringste Effizienz)	LED-Leuchte 2er Set Curve ↔10 cm †10 cm ↗50 cm	Diese Leuchte enthält eingebaute LED-Lampen der Energieklassen A++ - A*. Die Lampen können in der Leuchte nicht ausgetauscht werden. *) Auf einer Skala von A++ (höchste Effizienz) bis E (geringste Effizienz)	
	Artikel	PG	Preis	0053	0054

VADORA

rauch BLACK

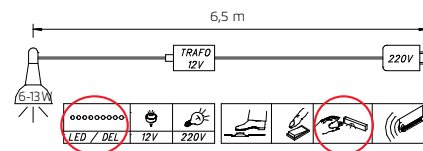
Korpus/Front	Modell-Nr.		PG	Korpus-Innenfarbe	Zubehör
	Absetzungen Eiche Sanremo dunkel*	Absetzungen Eiche Sanremo hell*			
Weiß matt	Z3068	Z3125	1	Grau Struktur	Z3011
Schwarz matt	Z3069	Z3126	1	Grau Struktur	Z3011
Fango matt	Z3070	Z3127	1	Grau Struktur	Z3011

* Dekor-Druck

BEIMÖBEL						Kompl. Front in Korpusfarbe; Griffe in Korpusfarbe, Füße in Silber						
Kommoden wahlweise mit oder ohne LED-Beleuchtung (Für Beleuchtung bitte Zusatzartikel-Nummer und Aufpreis beachten!)												
	Kommode		Kommode		Kommode		Kommode					
	4 Schubkästen		2-türig, 2 Schubkästen		1-türig, Anschlag rechts, 4 Schubkästen		1-türig, Anschlag links, 4 Schubkästen					
	↔61 cm †84 cm ↗41 cm		↔121 cm †84 cm ↗41 cm		↔121 cm †84 cm ↗41 cm		↔121 cm †84 cm ↗41 cm					
Artikel	PG	Preis		B300	B301	B302	B303					

BEIMÖBEL						Türen in Korpusfarbe, Schubkästen in Absetzungsfarbe; Griffe in Korpusfarbe, Füße in Silber						
Kommoden wahlweise mit oder ohne LED-Beleuchtung (Für Beleuchtung bitte Zusatzartikel-Nummer und Aufpreis beachten!)												
	Kommode		Kommode		Kommode		Kommode					
	4 Schubkästen		2-türig, 2 Schubkästen		1-türig, Anschlag rechts, 4 Schubkästen		1-türig, Anschlag links, 4 Schubkästen					
	↔61 cm †84 cm ↗41 cm		↔121 cm †84 cm ↗41 cm		↔121 cm †84 cm ↗41 cm		↔121 cm †84 cm ↗41 cm					
Artikel	PG	Preis		B320	B321	B322	B323					

AUFPREIS LED-BELEUCHTUNG	Breite in cm	60	120	180	HINWEIS: Die LED-Beleuchtung erhöht die ausgewählten Elemente um ca. 1 cm und ist unter allen Mod.-Nr. bestellbar.
	Bezeichnung	Aufpreis für LED-Beleuchtung für 60er Kommoden	Aufpreis für LED-Beleuchtung für 120er Kommoden	Aufpreis für LED-Beleuchtung für 180er Kommoden	
Zusatz-Art.-Nr. Aufpreis		0101	0102	0103	

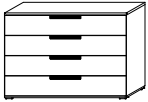
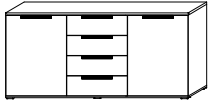
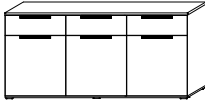
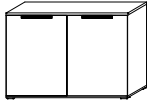



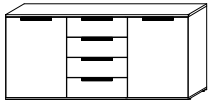
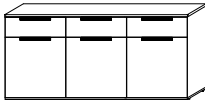
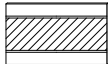
Diese Leuchte enthält eingebaute LED-Lampen der Energieklassen A++ - A*. Die Lampen können in der Leuchte nicht ausgetauscht werden.

*) Auf einer Skala von A++ (höchste Effizienz) bis E (geringste Effizienz)

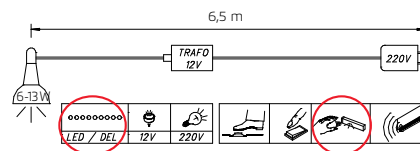
Korpus/Front	Modell-Nr.		PG	Korpus-Innenfarbe	Zubehör
	Absetzungen Eiche Sanremo dunkel*	Absetzungen Eiche Sanremo hell*			
Weiß matt	Z3068	Z3125	1	Grau Struktur	Z3011
Schwarz matt	Z3069	Z3126	1	Grau Struktur	Z3011
Fango matt	Z3070	Z3127	1	Grau Struktur	Z3011

* Dekor-Druck

BEIMÖBEL		Kompl. Front in Korpusfarbe; Griffe in Korpusfarbe, Füße in Silber			
Kommoden wahlweise mit oder ohne LED-Beleuchtung (Für Beleuchtung bitte Zusatzartikel-Nummer und Aufpreis beachten!)					
	Kommode	Kommode	Kommode	Kommode	
	4 Schubkästen	2-türig, 4 Schubkästen	3-türig, 3 Schubkästen	2-türig	
	↔121 cm †84 cm ↗41 cm	↔182 cm †84 cm ↗41 cm	↔182 cm †84 cm ↗41 cm	↔121 cm †84 cm ↗41 cm	
Artikel	PG	Preis	B305	B304	B306
				B310	

BEIMÖBEL		Türen in Korpusfarbe, Schubkästen in Absetzungsfarbe; Griffe in Korpusfarbe, Füße in Silber			Korpus in weiß, schwarz oder fango matt
Kommoden wahlweise mit oder ohne LED-Beleuchtung (Für Beleuchtung bitte Zusatzartikel-Nummer und Aufpreis beachten!)					
	Kommode	Kommode	Kommode	Hängespiegel	
	4 Schubkästen	2-türig, 4 Schubkästen	3-türig, 3 Schubkästen		
	↔121 cm †84 cm ↗41 cm	↔182 cm †84 cm ↗41 cm BG OB	↔182 cm †84 cm ↗41 cm	↔120 cm †55 cm ↗2 cm	
Artikel	PG	Preis	B327	B324	B326
					0838

AUFPREIS LED-BELEUCHTUNG	Breite in cm	60	120	180	HINWEIS: Die LED-Beleuchtung erhöht die ausgewählten Elemente um ca. 1 cm und ist unter allen Mod.-Nr. bestellbar.
	Bezeichnung	Aufpreis für LED-Beleuchtung für 60er Kommoden	Aufpreis für LED-Beleuchtung für 120er Kommoden	Aufpreis für LED-Beleuchtung für 180er Kommoden	
Zusatz-Art.-Nr. Aufpreis		0101	0102	0103	



Diese Leuchte enthält eingebaute LED-Lampen der Energieklassen A++ - A*. Die Lampen können in der Leuchte nicht ausgetauscht werden.

*) Auf einer Skala von A++ (höchste Effizienz) bis E (geringste Effizienz)

Korpus/Front	Modell-Nr.		PG	Korpus-Innenfarbe	Zubehör
	Absetzungen Eiche Sanremo dunkel*	Absetzungen Eiche Sanremo hell*			
Weiß matt	Z3068	Z3125	1	Grau Struktur	Z3011
Schwarz matt	Z3069	Z3126	1	Grau Struktur	Z3011
Fango matt	Z3070	Z3127	1	Grau Struktur	Z3011

* Dekor-Druck

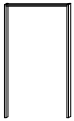

SCHRÄNKE						Griffe in Korpusfarbe, Außentüren in Absetzungsfarbe, Mitteltüren Grauspiegel						
<p>Drehtürenschränke, Mitteltüren mit Grauspiegel</p> <p>Extras für Schränke siehe rauch BLACK ZUBEHÖR 1.0.</p>												
	Drehtürenschränk		Drehtürenschränk		Drehtürenschränk		Drehtürenschränk					
	3-türig, 1 Spiegeltüre		4-türig, 2 Spiegeltüren		5-türig, 3 Spiegeltüren		6-türig, 4 Spiegeltüren					
↔151 cm †223 cm ↗61 cm		↔200 cm †223 cm ↗61 cm		↔250 cm †223 cm ↗61 cm		↔300 cm †223 cm ↗61 cm						
Artikel	PG	Preis	S033		S034		S037		S039			

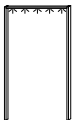



SCHRÄNKE						Griffe in Korpusfarbe, Außentüren in Absetzungsfarbe, Mitteltüren Grauspiegel						
<p>Drehtürenschränke, Mitteltüren mit Grauspiegel</p> <p>Extras für Schränke siehe rauch BLACK ZUBEHÖR 1.0.</p>												
	Drehtürenschränk		Drehtürenschränk									
	7-türig, 5 Spiegeltüren		8-türig, 6 Spiegeltüren									
↔349 cm †223 cm ↗61 cm		↔399 cm †223 cm ↗61 cm										
Artikel	PG	Preis	S040		S041							

PASSEPARTOUT						für Drehtürenschränke, Farbe: Absetzungsfarbe						
ohne Beleuchtung												
Passepartout		Passepartout		Passepartout		Passepartout						
für Drehtürenschränke Breite 150 cm		für Drehtürenschränke Breite 200 cm		für Drehtürenschränke Breite 250 cm		für Drehtürenschränke Breite 300 cm						
↔156 cm †226 cm ↗66 cm		↔206 cm †226 cm ↗66 cm		↔256 cm †226 cm ↗66 cm		↔305 cm †226 cm ↗66 cm						
Artikel	PG	Preis	3183		3184		3185		3186			

Korpus/Front	Modell-Nr.		PG	Korpus-Innenfarbe	Zubehör
	Absetzungen Eiche Sanremo dunkel*	Absetzungen Eiche Sanremo hell*			
Weiß matt	Z3068	Z3125	1	Grau Struktur	Z3011
Schwarz matt	Z3069	Z3126	1	Grau Struktur	Z3011
Fango matt	Z3070	Z3127	1	Grau Struktur	Z3011

* Dekor-Druck

PASSEPARTOUT		für Drehtürenschränke, Farbe: Absetzungsfarbe			
ohne Beleuchtung					
	Passepartout	Passepartout			
	für Drehtürenschränke Breite 350 cm ↔355 cm ↑226 cm ↘66 cm	für Drehtürenschränke Breite 400 cm ↔404 cm ↑226 cm ↘66 cm			
Artikel	PG	Preis	3187	3188	

PASSEPARTOUT		für Drehtürenschränke, Farbe: Absetzungsfarbe			
mit Beleuchtung					
	Passepartout	Passepartout	Passepartout	Passepartout	
	für Drehtürenschränke Breite 150 cm mit Beleuchtung ↔156 cm ↑226 cm ↘66 cm	für Drehtürenschränke Breite 200 cm mit Beleuchtung ↔206 cm ↑226 cm ↘66 cm	für Drehtürenschränke Breite 250 cm mit Beleuchtung ↔256 cm ↑226 cm ↘66 cm	für Drehtürenschränke Breite 300 cm mit Beleuchtung ↔305 cm ↑226 cm ↘66 cm	
Artikel	PG	Preis	3193	3194	3195

PASSEPARTOUT		Beleuchtung Passepartout-Rahmen			
					
	<p>Diese Leuchte enthält eingebaute LED-Lampen der Energieklassen A++ - A*. Die Lampen können in der Leuchte nicht ausgetauscht werden.</p> <p>*) Auf einer Skala von A++ (höchste Effizienz) bis E (geringste Effizienz)</p>				
Artikel					

VADORA

rauch BLACK

Korpus/Front	Modell-Nr.		PG	Korpus-Innenfarbe	Zubehör
	Absetzungen Eiche Sanremo dunkel*	Absetzungen Eiche Sanremo hell*			
Weiß matt	Z3068	Z3125	1	Grau Struktur	Z3011
Schwarz matt	Z3069	Z3126	1	Grau Struktur	Z3011
Fango matt	Z3070	Z3127	1	Grau Struktur	Z3011

* Dekor-Druck

SCHRÄNKE		Griffe in Korpusfarbe, Türen zum Teil in Absetzungsfarbe, zum Teil mit Grauspiegel				
Schwebetürenschränke mit Spiegeln Extras für Schränke siehe rauch BLACK ZUBEHÖR 1.0.						
	Schwebetürenschränk	Schwebetürenschränk	Schwebetürenschränk	Schwebetürenschränk		
	2-türig, 2 Spiegeltüren	2-türig, 2 Spiegeltüren	2-türig, 2 Spiegeltüren	2-türig, 2 Spiegeltüren		
↔200 cm †223 cm ↗68 cm	↔239 cm †223 cm ↗68 cm	↔261 cm †223 cm ↗68 cm	↔300 cm †223 cm ↗68 cm			
Artikel	PG	Preis	SW00	SW02	SW03	SW04

SCHRÄNKE		Griffe in Korpusfarbe, Türen zum Teil in Absetzungsfarbe, zum Teil mit Grauspiegel		Zubehör für Schwebetürenschränke
Schwebetürenschränke mit Spiegeln Extras für Schränke siehe rauch BLACK ZUBEHÖR 1.0.				Bitte unter Mod.-Nr. Z3011 bestellen.
	Schwebetürenschränk			
	2-türig, 2 Spiegeltüren			Schwebetürendämpfer 2er Set
↔338 cm †223 cm ↗68 cm			↔12 cm †4 cm ↗28 cm	
Artikel	PG	Preis	SW07	2002

Korpus/Front	Modell-Nr.		PG	Korpus-Innenfarbe	Zubehör
	Absetzungen Eiche Sanremo dunkel*	Absetzungen Eiche Sanremo hell*			
Weiß matt	Z3068	Z3125	1	Grau Struktur	Z3011
Schwarz matt	Z3069	Z3126	1	Grau Struktur	Z3011
Fango matt	Z3070	Z3127	1	Grau Struktur	Z3011

* Dekor-Druck

PASSEPARTOUT für Schwebetürenschränke, Farbe: Absetzungsfarbe					
ohne Beleuchtung					
	Passepartout	Passepartout	Passepartout	Passepartout	Passepartout
	für Schwebetürenschränk Breite 200 cm ↔212 cm †227 cm ↗71 cm	für Schwebetürenschränke Breite 239 cm ↔250 cm †227 cm ↗71 cm	für Schwebetürenschränke Breite 260 cm ↔273 cm †227 cm ↗71 cm	für Schwebetürenschränke Breite 299 cm ↔311 cm †227 cm ↗71 cm	für Schwebetürenschränke 340 cm ↔349 cm †227 cm ↗71 cm
Artikel	PG	Preis	2407	2409	2410
				2412	2414

PASSEPARTOUT für Schwebetürenschränke, Farbe: Absetzungsfarbe					
mit Beleuchtung					
	Passepartout	Passepartout	Passepartout	Passepartout	Passepartout
	für Schwebetürenschränk Breite 200 cm mit Beleuchtung ↔212 cm †227 cm ↗71 cm	für Schwebetürenschränke Breite 239 cm mit Beleuchtung ↔250 cm †227 cm ↗71 cm	mit Beleuchtung, für Schwebetürenschränke Breite 260 cm ↔273 cm †227 cm ↗71 cm	für Schwebetürenschränke Breite 299 cm mit Beleuchtung ↔311 cm †227 cm ↗71 cm	für Schwebetürenschränke 340 cm mit Beleuchtung ↔349 cm †227 cm ↗71 cm
Artikel	PG	Preis	3867	3869	3870
				3872	3874

PASSEPARTOUT Beleuchtung Passepartout-Rahmen					
<p>Diese Leuchte enthält eingebaute LED-Lampen der Energieklassen A++ - A*. Die Lampen können in der Leuchte nicht ausgetauscht werden.</p> <p>*) Auf einer Skala von A++ (höchste Effizienz) bis E (geringste Effizienz)</p>					

SONDERANFERTIGUNGEN		APN-Nr.	Preis	
Kranz	Kranzänderung aufgrund einer besonderen Artikelzusammenstellung, je Artikel	500		
Drehtürenschränk <small>alle Schränke sind anbaubar</small>	Türaustausch - andere Farbe vom Modell (in schwarz/weiß/fango matt), je Tür	076		
	Türaustausch - andere Farbe vom Modell (in Eiche Sanremo dunkel oder hell), je Tür	086		
	Spiegeltür zusätzlich, je Tür	101		
	Höhenkürzung je Tür (auch Spiegeltüren)	511		
	Tiefenkürzung je Element	301		
	Sockelkürzung (max. um 2 cm je Element)	119		
	Tür links angeschlagen	149		
	Abschrägung nach hinten, je Element	171		
	Abschrägung seitlich, je Tür (auch Spiegeltüren - nicht in den Türtrennschnittbereich)	161		
Passepartout	Höhenkürzung Passepartout	130		
	7-türig mit Beleuchtung - 7 Lampen - mit 2 Trafos und 2 Fußschaltern Art. 3193+3194 +	2x 497	je	
	8-türig mit Beleuchtung - 8 Lampen - mit 2 Trafos und 2 Fußschaltern 2 x Art. 3194 +	2x 497	je	
Schwebetürenschränk <small>mit Türdämpfer und Einzug als Option</small>	Außentürteile in schwarz/weiß/fango matt	696		
	Tiefenkürzung, je Element	301		
	Höhenkürzung SW02	680		
	Höhenkürzung SW03	682		
	Höhenkürzung SW04	682		
	Höhenkürzung SW07	682		
Abschrägung nach hinten, je Element	171			
Betten	Bettseitenlänge kürzen auf 190 cm	227		
Nachtkommoden	Breitenkürzung Nakopaneel-Set 0595 bis 11 cm (nur Kürzung Paneelrückwand)	267		
	Breitenkürzung Nakopaneel-Set 0595 über 11 cm (Kürzung mit Schubkasten, max. um 18 cm)	237		
	Breitenkürzung Nakopaneel-Set 0596 bis 9 cm (nur Kürzung Paneelrückwand)	267		
	Breitenkürzung Nakopaneel-Set 0596 über 9 cm (nur ohne Blechablagen, max. um 18 cm)	237		
	Breitenkürzung Nakopaneel-Set 0597 bis 9 cm (mit Blechablagen)	237		
	Breitenkürzung Nakopaneel-Set 0597 über 9 cm (nur ohne Blechablagen, max. um 18 cm)	237		
	Frontaustausch - andere Farbe, je Schubkasten	251		
	Griffänderung möglich, Preise auf Anfrage			
Kommoden	Vertiko - anstatt Tür mit 3 Schubkästen	245		
	Kombikommode mit 4 Schubkästen - anstatt Tür mit 4 weiteren Schubkästen	249		
	Kombikommode mit 3 Schubkästen - anstatt Tür mit 3 weiteren Schubkästen	245		
	Kombikommode mit 4 Schubkästen mittig - anstatt Schubkästen mit 1 Tür	247		
	Kombikommode mit 3 Türen und 3 Schubkästen - anstatt Tür mit 3 weiteren Schubkästen	249		
	Frontaustausch - andere Farbe, je Schubkasten	251		
	Frontaustausch - andere Farbe, je Tür	086		
	Höhenkürzung aller Kommoden (Bei Kommoden mit Schubkasten immer um ganze Schubkastenhöhe)	250		
	Griffänderung möglich, Preise auf Anfrage			
Sonstige	Blendmaterial, beidseitig Dekor-Druck, 16 mm stark, max. 234,5 x 56 cm (min. Schnittbreite 10 cm) je qm	260		

Weitere Sonderanfertigungen auf Anfrage!
 Telefon-Nr. Technik: **Martin Becker** 06545 81-823

ZUBEHÖR 1.0

rauch BLACK

für Dreh-/Schwebetürenschränke
Elementbreite 50, 60, 80, 90, 100, 120 cm



Korpus-Innenfarbe	Modell-Nr.
Dekor-Druck Oldenburg Buche	Z3010
Grau Struktur	Z3011



Dekor-Druck
Oldenburg Buche



Grau Struktur

Lieferant: Möbelwerke Mastershausen GmbH

ZUBEHÖR 1.0

rauch BLACK

für Dreh-/Schwebetürenschränke Elementbreite 50, 60, 80, 90, 100, 120 cm


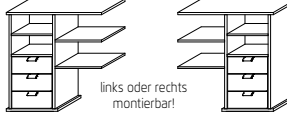
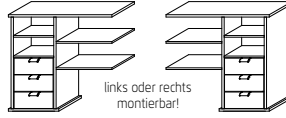
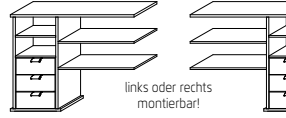
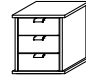
Korpus-Innenfarbe	Modell-Nr.	PG
Dekor-Druck Oldenburg Buche	Z3010	1
Grau Struktur	Z3011	1

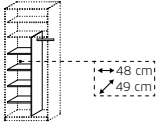
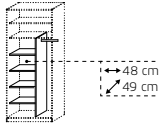
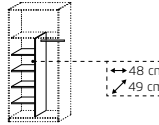
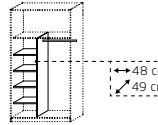
ZUBEHÖR			Fachböden					
			50	60	80	90	100	120
			Fachböden für Elementbreite 50 cm ↔48 cm 2,2 cm ↗50 cm	Fachböden für Elementbreite 60cm ↔58 cm 2,2 cm ↗50 cm	Fachböden für Elementbreite 80 cm ↔78 cm 2,2 cm ↗50 cm	Fachböden für Elementbreite 90cm ↔88 cm 2,2 cm ↗50 cm	Fachböden für Elementbreite 100cm ↔98 cm 2,2 cm ↗50 cm	Fachböden für Elementbreite 120 cm ↔117 cm 2,2 cm ↗50 cm
Artikel	PG	Preis	2055	2056	2057	2170	2058	2059
3er-Sets	PG	Preis	2155	2156	2157	2171	2158	2159

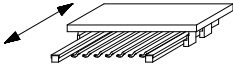
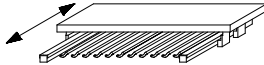
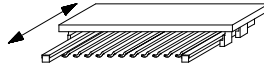
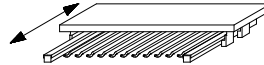
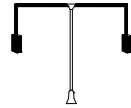
ZUBEHÖR			Kleiderstangen					
			50	60	80	90	100	120
			Kleiderstange für Elementbreite 50 cm ↔47 cm 3 cm ↗2 cm	Kleiderstange für Elementbreite 60cm ↔57 cm 3 cm ↗2 cm	Kleiderstange für Elementbreite 80 cm ↔77 cm 3 cm ↗2 cm	Kleiderstange für Elementbreite 90cm ↔87 cm 3 cm ↗2 cm	Kleiderstange für Elementbreite 100cm ↔97 cm 3 cm ↗2 cm	Kleiderstange für Elementbreite 120 cm ↔116 cm 3 cm ↗2 cm
Artikel	PG	Preis	2011	2012	2017	2172	2013	2014

ZUBEHÖR			Schubkasteneinsatz					
			50	60	80	90	100	120
Alle Schubkästen sind mit Unterflurschienen, Selbsteinzug und Dämpfung ausgestattet.								
			Schubkasteneinsatz mit 3 Schubkästen für Elementbreite 50 cm ↔48 cm 53 cm ↗50 cm	Schubkasteneinsatz mit 3 Schubkästen für Elementbreite 60cm ↔58 cm 53 cm ↗50 cm	Schubkasteneinsatz mit 3 Schubkästen für Elementbreite 80 cm ↔79 cm 53 cm ↗50 cm	Schubkasteneinsatz mit 3 Schubkästen für Elementbreite 90cm ↔88 cm 53 cm ↗50 cm	Schubkasteneinsatz mit 3 Schubkästen für Elementbreite 100cm ↔98 cm 53 cm ↗50 cm	Schubkasteneinsatz mit 3 Schubkästen für Elementbreite 120 cm ↔117 cm 53 cm ↗50 cm
Artikel	PG	Preis	2070	2071	2069	2173	2072	2073

Korpus-Innenfarbe	Modell-Nr.	PG
Dekor-Druck Oldenburg Buche	Z3010	1
Grau Struktur	Z3011	1

ZUBEHÖR			Schubkasteneinsatz				
Alle Schubkästen sind mit Unterflurschienen, Selbsteinzug und Dämpfung ausgestattet.	80	90	100	120	Für alle Breiten verwendbar!		
							
	links oder rechts montierbar!	links oder rechts montierbar!	links oder rechts montierbar!	links oder rechts montierbar!			
	Schubkasteneinsatz mit 3 Schubkästen mit 3 Fachböden für Elementbreite 80 cm ↔79 cm ↓94 cm ↗50 cm	Schubkasteneinsatz mit 3 Schubkästen mit 3 Fachböden für Elementbreite 90cm ↔88 cm ↓94 cm ↗50 cm	Schubkasteneinsatz mit 3 Schubkästen mit 3 Fachböden für Elementbreite 100cm ↔98 cm ↓94 cm ↗50 cm	Schubkasteneinsatz mit 3 Schubkästen mit 3 Fachböden für Elementbreite 120cm ↔117 cm ↓94 cm ↗50 cm	Schubkasteneinsatz mit 3 Schubkästen ↔48 cm ↓54 cm ↗50 cm		
Artikel	PG	Preis	2078	2174	2079	2080	2074

ZUBEHÖR			Wäscheeinteilung			
80	90	100	120			
						
Inneneinteilung für Elementbreite 80 cm ↔79 cm ↓156 cm ↗49 cm	Inneneinteilung für Elementbreite 90cm ↔88 cm ↓156 cm ↗49 cm	Inneneinteilung für Elementbreite 100cm ↔98 cm ↓156 cm ↗49 cm	Inneneinteilung für Elementbreite 120 cm ↔117 cm ↓156 cm ↗49 cm			
Artikel	PG	Preis	2049	2175	2050	2051





ZUBEHÖR			Hosenauszüge				Kleiderlift
80	90	100	120	80 100 120			
							
Hosenauszug mit 1 Fachboden für Elementbreite 80 cm ↔79 cm ↓11 cm ↗50 cm	Hosenauszug mit 1 Fachboden für Elementbreite 90cm ↔88 cm ↓11 cm ↗50 cm	Hosenauszug mit 1 Fachboden für Elementbreite 100cm ↔98 cm ↓11 cm ↗50 cm	Hosenauszug mit 1 Fachboden für Elementbreite 120 cm ↔117 cm ↓11 cm ↗50 cm	Kleiderlift ↔98 cm ↓120 cm ↗14 cm			
Artikel	PG	Preis	2082	2176	2083	2084	2120


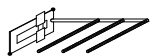
ZUBEHÖR 1.0



rauch BLACK

für Dreh-/Schwebetürenschränke
Allgemein






Korpus-Innenfarbe	Modell-Nr.	PG
Dekor-Druck Oldenburg Buche	Z3010	1
Grau Struktur	Z3011	1

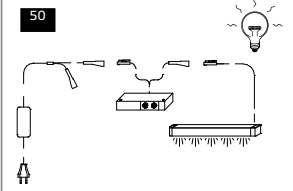
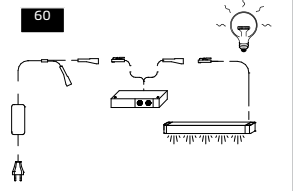
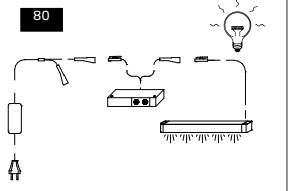
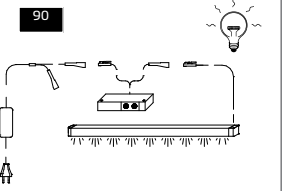
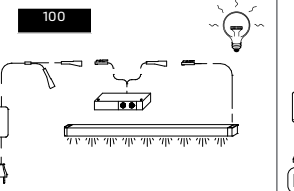
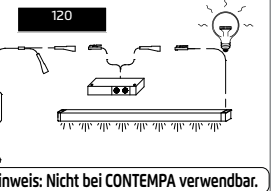
ZUBEHÖR			
	Für alle Breiten verwendbar! für kurze (geteilte) Drehtüren 	Für alle Breiten verwendbar! für lange Drehtüren 	Für alle Breiten verwendbar! für Drehtüren mit Bauchbinde/Quergriff 
	Innenspiegel	Innenspiegel	Garderobenhalter 
	↔28 cm ↓128 cm ↗1 cm	↔30 cm ↓160 cm ↗1 cm	↔27 cm ↓51 cm ↗7 cm
Artikel	PG	Preis	2117
			2118
			2119
			2001

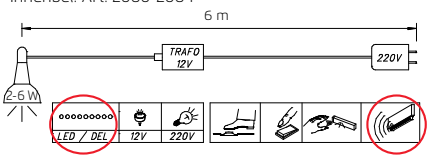
ZUBEHÖR			
			
	Krawattenhalter	Hosenthaler	
	↔33 cm ↓33 cm	↔25 cm ↓10 cm ↗46 cm	
Artikel	PG	Preis	0003
			0007

ZUBEHÖR			
für Schwebetürenschränke	Türendämpfer		
			
	Schwebetürendämpfer 2er Set	Öffnungsdämpfer	
	↔12 cm ↓4 cm ↗28 cm	↔6 cm ↓2 cm ↗11 cm	
Artikel	PG	Preis	2002
			2000

Korpus-Innenfarbe	Modell-Nr.	PG
Dekor-Druck Oldenburg Buche	Z3010	1
Grau Struktur	Z3011	1

ZUBEHÖR					
für abgeschrägte Elemente und Eckschränke	Nicht für Modell Casante!			Nur in Verbindung mit einem Wäscheboden zu montieren!	
					
	Fachboden abgeschrägt	Fachboden 1 Stück für Eckschrank 45°	Fachboden 1 Stück für Eckschrank 90°	Kleiderstange für Eckschrank 90°	Utensilienhalter für Eckschrank 45°
	↔45 cm ↓2,2 cm ↗50 cm	↔98 cm ↓2,2 cm ↗50 cm	↔111 cm ↓2,2 cm ↗111 cm	↔3 cm ↓85 cm ↗85 cm	↔34 cm ↓85 cm ↗13 cm
Artikel	PG	Preis	2052	2053	2054
			2018		0008

ZUBEHÖR						
Innenbeleuchtung						
						
	Innenbeleuchtung für Elementbreite 50 cm	Innenbeleuchtung für Elementbreite 60cm	Innenbeleuchtung für Elementbreite 80 cm	Innenbeleuchtung für Elementbreite 90cm	Innenbeleuchtung für Elementbreite 100cm	Innenbeleuchtung für Elementbreite 120 cm
	↔3 cm ↓2 cm ↗50 cm	↔3 cm ↓2 cm ↗60 cm	↔3 cm ↓2 cm ↗80 cm	↔3 cm ↓2 cm ↗80 cm	↔3 cm ↓2 cm ↗100 cm	↔3 cm ↓2 cm ↗120 cm
Artikel	PG	Preis	2060	2062	2063	2178
						2061
						2064

ZUBEHÖR						
					<p>Innenbel. Art. 2060-2064</p>  <p>6 m</p> <p>TRAFO 12V</p> <p>220V</p> <p>2-6 W</p> <p>LED / DEL 12V 220V</p> <p></p> <p>Diese Leuchte enthält eingebaute LED-Lampen der Energieklassen A++ - A*. Die Lampen können in der Leuchte nicht ausgetauscht werden.</p> <p>*) Auf einer Skala von A++ (höchste Effizienz) bis E (geringste Effizienz)</p>	
Artikel	PG	Preis				

ZUBEHÖR 1.0

rauch BLACK

für Betten

Allgemein

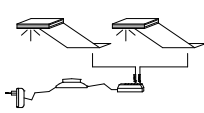

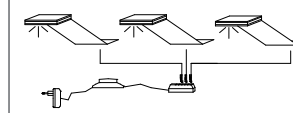

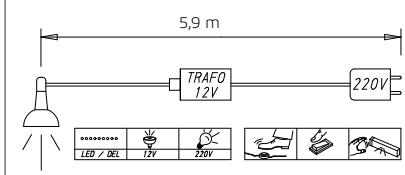

Korpus-Innenfarbe	Modell-Nr.	PG
Dekor-Druck Oldenburg Buche	Z3010	1
Grau Struktur	Z3011	1

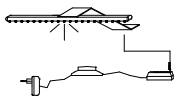

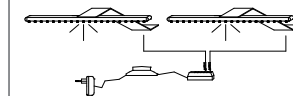

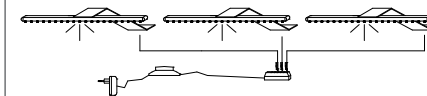


ZUBEHÖR		für alle Betten geeignet, Breite 70 cm			
<p>Aufsteckpolster werden auf die obere Kante der Bettseiten aufgesteckt.</p> <p>Lederoptik in den Farben basalt, cacao oder creme.</p>					
	Bettseitenpolster	Bettseitenpolster	Bettseitenpolster		
	Lederoptik basalt	Lederoptik cacao	Lederoptik creme		
	↔7 cm †8 cm ↗70 cm	↔7 cm †8 cm ↗70 cm	↔7 cm †8 cm ↗70 cm		
Artikel	PG	Preis	9030	9036	9038

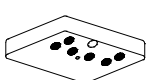

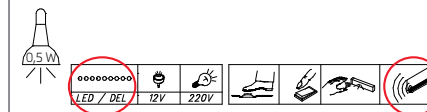
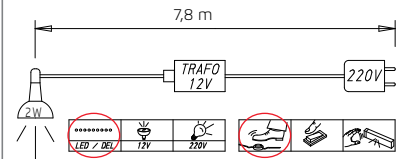
ZUBEHÖR		für alle Betten geeignet, Breite 130 cm			
<p>Aufsteckpolster werden auf die obere Kante der Bettseiten aufgesteckt.</p> <p>Lederoptik in den Farben basalt, cacao oder creme.</p>					
	Bettseitenpolster	Bettseitenpolster	Bettseitenpolster		
	Lederoptik basalt	Lederoptik cacao	Lederoptik creme		
	↔7 cm †8 cm ↗130 cm	↔7 cm †8 cm ↗130 cm	↔7 cm †8 cm ↗130 cm		
Artikel	PG	Preis	9035	9037	9039

ZUBEHÖR		Schubkastendämpfer			
für Betten	für Einzelbetten	für Doppelbetten			
	Bett Schubkastendämpfer	Bett Schubkastendämpfer			
	↔2 cm †1 cm ↗15 cm	↔2 cm †1 cm ↗15 cm			
Artikel	PG	Preis	2201	2200	

Korpus-Innenfarbe	Modell-Nr.	PG
Dekor-Druck Oldenburg Buche	Z3010	1
Grau Struktur	Z3011	1

ZUBEHÖR		Schrankaufsatzleuchten				
* Hinweis: nicht für Schwebetürenschränke geeignet	*  	*  				
					<p>LED-Leuchte 2er Set</p> <p>chrom Star</p> <p>↔9 cm ↓4 cm ↗15 cm</p>	<p>LED-Leuchte 3er Set</p> <p>chrom Star</p> <p>↔9 cm ↓4 cm ↗15 cm</p>
	<p>Artikel</p>	<p>PG</p>	<p>Preis</p>		<p>2194</p>	<p>2195</p>
	<p>Diese Leuchte enthält eingebaute LED-Lampen der Energieklassen A++ - A*. Die Lampen können in der Leuchte nicht ausgetauscht werden.</p> <p>*) Auf einer Skala von A++ (höchste Effizienz) bis E (geringste Effizienz)</p>					

ZUBEHÖR		Schrankaufsatzleuchten					
* Hinweis: nicht für Schwebetürenschränke geeignet	*  	*  	*  				
					<p>LED-Leuchte 1er Set</p> <p>alu Carree*</p> <p>↔16 cm ↓4 cm ↗33 cm</p>	<p>LED-Leuchte 2er Set</p> <p>alu Carree*</p> <p>↔16 cm ↓4 cm ↗33 cm</p>	<p>LED-Leuchte 3er Set</p> <p>alu Carree*</p> <p>↔16 cm ↓4 cm ↗33 cm</p>
	<p>Artikel</p>	<p>PG</p>	<p>Preis</p>		<p>2191</p>	<p>2192</p>	<p>2193</p>

ZUBEHÖR		Innenbeleuchtung			
	 	<p>Innenbel. Art. 0067</p> 		<p>Diese Leuchte enthält eingebaute LED-Lampen der Energieklassen A++ - A*. Die Lampen können in der Leuchte nicht ausgetauscht werden.</p> <p>*) Auf einer Skala von A++ (höchste Effizienz) bis E (geringste Effizienz)</p>	
					<p>Innenbeleuchtung</p> <p>mit Bewegungsmelder</p> <p>↔10 cm ↓2 cm ↗10 cm</p>
	<p>Artikel</p>	<p>PG</p>	<p>Preis</p>		<p>0067</p>

ZUBEHÖR 1.0

rauch BLACK

für Dreh-/Schwebetürenschränke
Allgemein

Korpus-Innenfarbe	Modell-Nr.	PG
Dekor-Druck Oldenburg Buche	Z3010	1
Grau Struktur	Z3011	1

ZUBEHÖR			Schrankaufsatzleuchten			
			LED-Leuchte 1er Set chrom Linea 50 ↔50 cm ↓7 cm ↗14 cm	LED-Leuchte 1er Set chrom Linea 100 ↔100 cm ↓7 cm ↗14 cm	LED-Leuchte 1er Set alu Linea 50 ↔50 cm ↓7 cm ↗14 cm	LED-Leuchte 1er Set alu Linea 100 ↔100 cm ↓7 cm ↗14 cm
Artikel	PG	Preis	1266	1267	1264	1265

ZUBEHÖR			Schrankaufsatzleuchten			
			LED-Leuchte 1er Set schwarz Linea 50 ↔50 cm ↓7 cm ↗14 cm	LED-Leuchte 1er Set schwarz Linea 100 ↔100 cm ↓7 cm ↗14 cm	Diese Leuchte enthält eingebaute LED-Lampen der Energieklassen A++ - A*. Die Lampen können in der Leuchte nicht ausgetauscht werden. *) Auf einer Skala von A++ (höchste Effizienz) bis E (geringste Effizienz)	
Artikel	PG	Preis	1262	1263		

ZUBEHÖR						
Artikel						